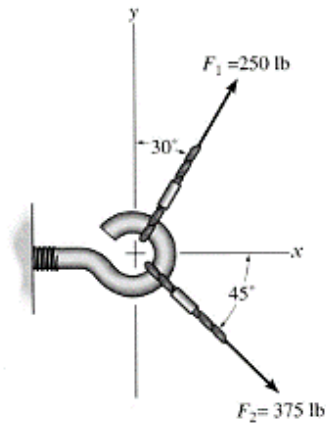


EXERCÍCIOS DE REVISÃO PARA A AV3

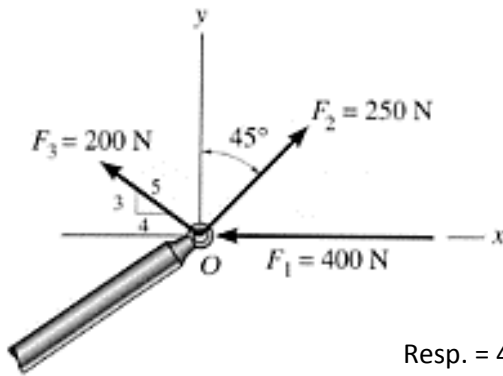
1 – Calcule a intensidade da força resultante que atua no parafuso abaixo.



Resp. = 393

..

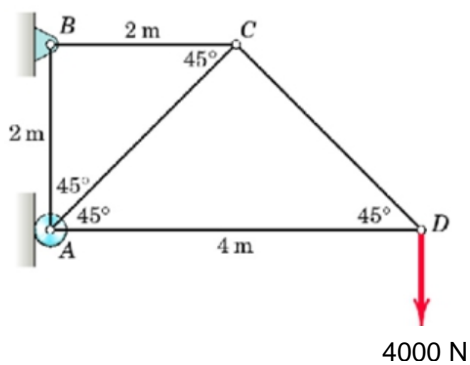
2 – Qual a magnitude da força resultante que age na barra abaixo.



Resp. = 485

..

Determine a força que atua nos elementos AD e CD da treliça carregada mostrada na figura a seguir e indique se estão sob tração ou sob compressão.



Resp. FAD = 4000 N (C)

FCD ≈ 5657,7 N (T)