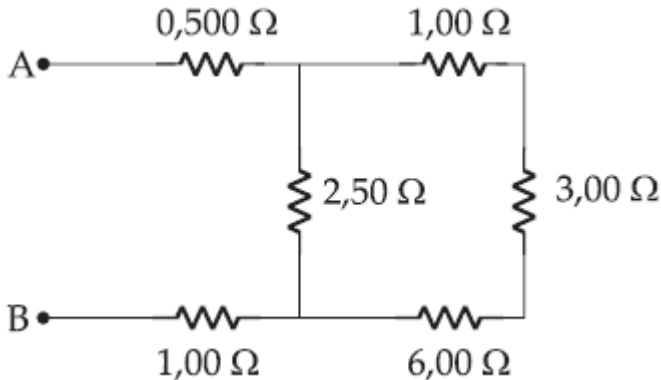


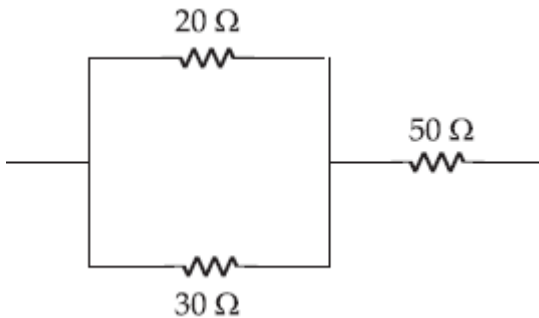
Lista de Exercícios - Associação mista de resistores

Aluno(a) \_\_\_\_\_ Data: \_\_\_\_\_

01. Abaixo temos esquematizada uma associação de resistências. Qual é o valor da resistência equivalente entre os pontos A e B?

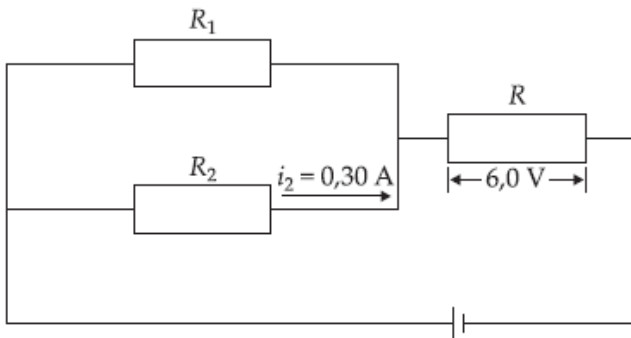


02. Qual a resistência equivalente da associação a seguir?



- a) 80 Ω   b) 100 Ω   c) 90 Ω   d) 62 Ω   e) 84 Ω

03. No circuito representado no esquema a seguir, a resistência de  $R_2$  é igual ao triplo da resistência  $R_1$ .

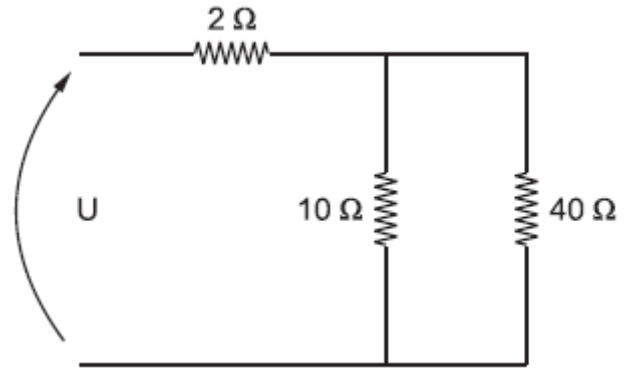


O valor do resistor  $R$ , em ohms, é igual a:

- a) 20   b) 10   c) 5,0   d) 3,6   e) 1,8

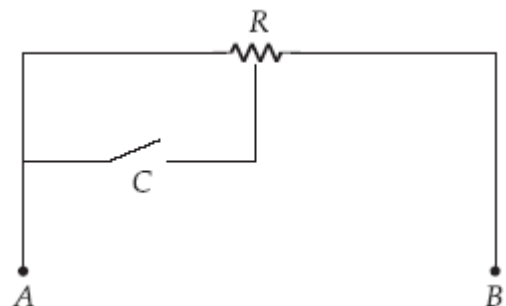
04. Cinco resistores de 200 Ω cada são ligados, formando um quadrado com uma diagonal. Qual a resistência equivalente entre dois vértices, não adjacentes, ligados por um resistor?

05. No trecho de circuito representado a seguir, a potência dissipada pelo resistor de 40 Ω é 10W. A intensidade de corrente elétrica que passa pelo resistor de 2 Ω é:



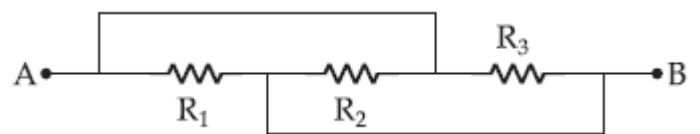
- a) 2,5 A   b) 2,0 A   c) 1,5 A   d) 1,0 A   e) 0,5 A

06. A figura representa, esquematicamente, as ligações de um chuveiro elétrico.  $R$  é a resistência e  $C$  uma chave que, quando ligada, coloca em curto-circuito um segmento de resistência. Entre os terminais A e B está aplicada uma tensão de 220 V.



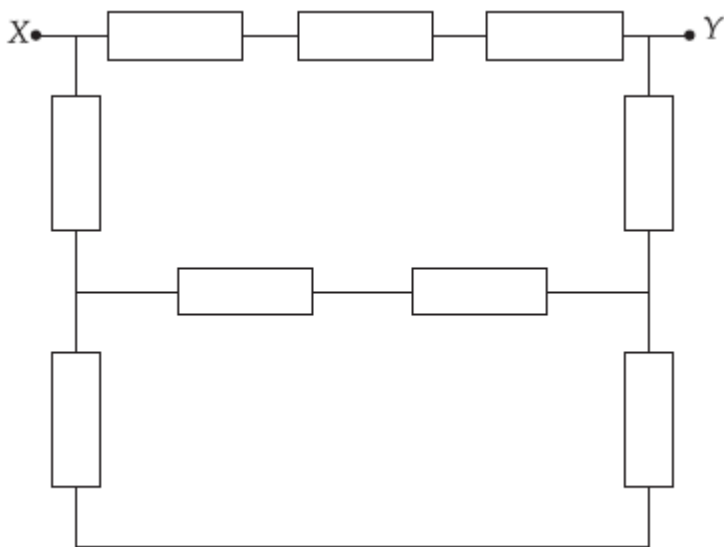
- a) Com a chave  $C$  aberta, dissipa-se uma potência de 2,2 kW na resistência. Qual o valor de  $R$ ?  
 b) Qual deve ser a posição da chave  $C$  no inverno? Por quê?

07. Determine a intensidade da corrente que atravessa o resistor  $R_2$  da figura quando a tensão entre os pontos A e B for igual a  $V$  e as resistências  $R_1$ ;  $R_2$  e  $R_3$  forem iguais a  $R$



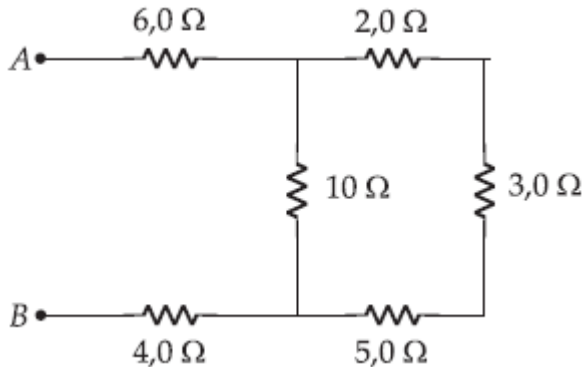
- a)  $V/R$    b)  $V/3R$    c)  $3V/R$    d)  $2V/3R$   
 e) nenhuma das anteriores

08. O valor de cada resistor, no circuito representado no esquema a seguir, é 10 ohms. A resistência equivalente entre os terminais X e Y, em ohms, é igual a:



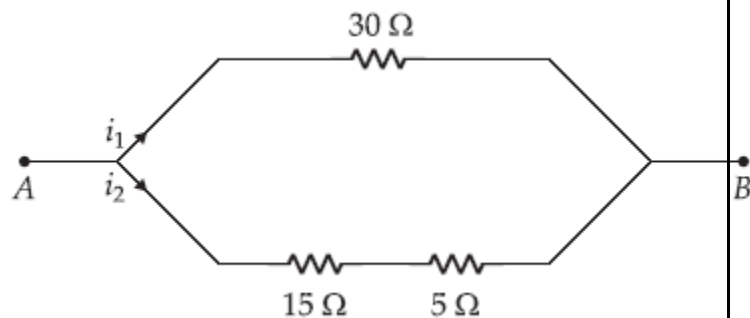
- a) 10   b) 15   c) 30   d) 40   e) 90

09. Entre os pontos *A* e *B*, é aplicada uma diferença de potencial de 30 V. A intensidade da corrente elétrica no resistor de 10 Ω é:



- a) 1,0 A   b) 1,5 A   c) 2,0 A   d) 2,5 A   e) 3,0 A

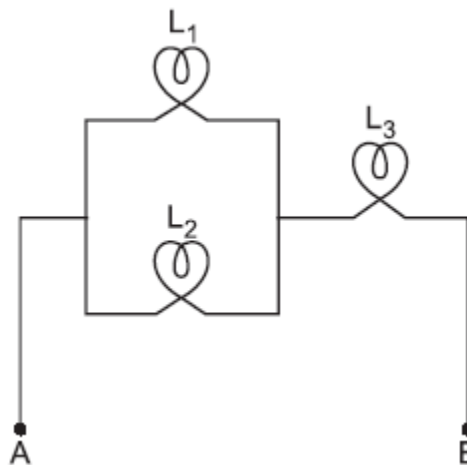
10. A figura abaixo representa o trecho *AB* de um circuito elétrico, onde a diferença de potencial entre os pontos *A* e *B* é de 30 V.



A resistência equivalente desse trecho e as correntes nos ramos  $i_1$  e  $i_2$  são, respectivamente:

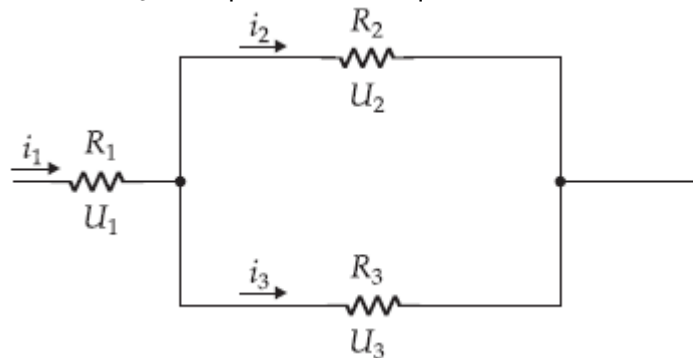
- a) 5 Ω; 9,0 A e 6,0 A   b) 12 Ω; 1,0 A e 1,5 A  
c) 20 Ω; 1,0 A e 1,5 A   d) 50 Ω; 1,5 A e 1,0 A  
e) 600 Ω; 9,0 A e 6,0 A

11. Três lâmpadas,  $L_1$ ,  $L_2$  e  $L_3$ , identificadas, respectivamente, pela inscrições (2 W - 12 V), (4 W - 12 V) e (6 W - 12 V), foram associadas conforme mostra o trecho de circuito a seguir. Entre os terminais *A* e *B* aplica-se a ddp de 12 V. A intensidade de corrente elétrica que passa pela lâmpada  $L_3$  é:



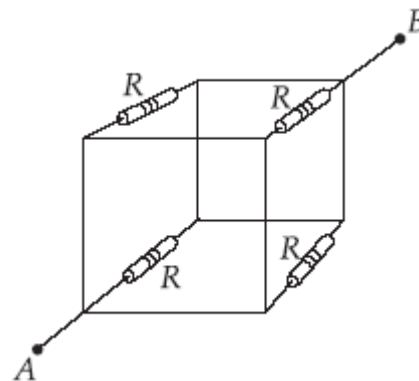
- a)  $2,5 \cdot 10^{-1}$  A   b)  $3,3 \cdot 10^{-1}$  A   c) 1,0 A   d) 1,6 A   e) 2,0 A

12. No circuito esquematizado,  $i_1$ ,  $i_2$  e  $i_3$  referem-se às correntes elétricas que percorrem, respectivamente, os resistores  $R_1$ ,  $R_2$  e  $R_3$ . São representadas por  $U_1$ ,  $U_2$  e  $U_3$  as correspondentes quedas de potencial nesses mesmos resistores. Quaisquer que sejam os valores de  $R_1$ ,  $R_2$  e  $R_3$  é sempre verdadeiro que:



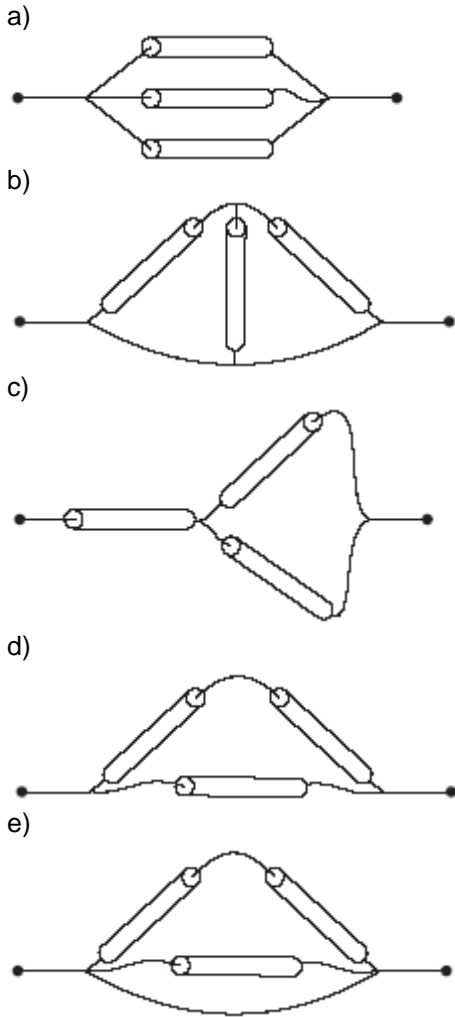
- a)  $U_1 + U_2 + U_3 = (i_1 + i_2 + i_3) (R_1 + R_2 + R_3)$   
b)  $U_1 = U_2 + U_3$    c)  $U_2 = U_3$   
d)  $i_3 = i_1$    e)  $U_1 = (i_2 + i_3) (R_2 + R_3)$

13. Considere um circuito formado por 4 resistores iguais, interligados por fios perfeitamente condutores. Cada resistor tem resistência  $R$  e ocupa uma das arestas de um cubo, como mostra a figura a seguir. Aplicando entre os pontos *A* e *B* uma diferença de potencial  $V$ , a corrente que circulará entre *A* e *B* valerá:



14. Dispondo de pedaços de fios e 3 resistores de mesma resistência, foram montadas as conexões apresentadas abaixo. Dentre essas, aquela que

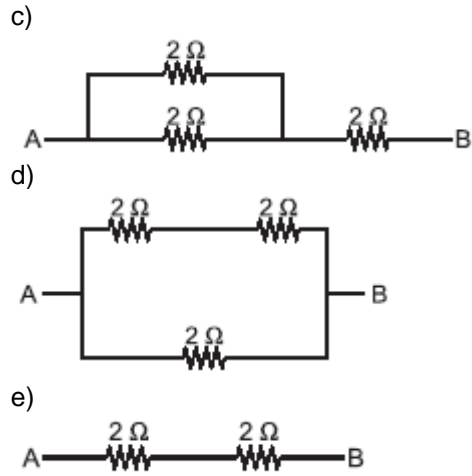
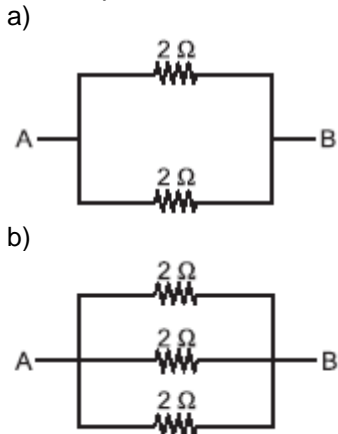
apresenta a maior resistência elétrica entre seus terminais é:



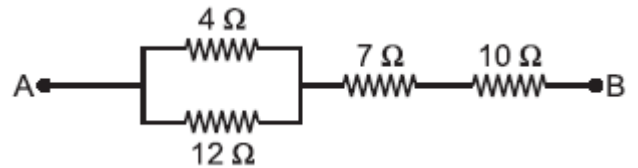
15. Dentro de uma caixa com terminais A e B, existe uma associação de resistores. A corrente que atravessa a caixa em função da tensão aplicada nos terminais A e B é dada pela tabela.

V(V)	I(A)
3	1
6	2
9	3
12	4

A caixa poderia conter:



16. Entre os pontos A e B do trecho do circuito elétrico abaixo, a ddp é 80 V. A potência dissipada pelo resistor de resistência 4 Ω é:



- a) 4 W
- b) 12 W
- c) 18 W
- d) 27 W
- e) 36 W

Gabarito:

- 01: 3,50 Ω
- 02: letra d
- 03: letra c
- 04: 100 Ω
- 05: letra a
- 06: a) R = 22 Ω b) a chave deve ficar fechada reduzindo o tamanho da resistência.
- 07: letra a
- 08: letra b
- 09: letra a
- 10: letra b
- 11: letra a
- 12: letra c
- 13: letra a
- 14: letra c
- 15: letra c
- 16: letra e